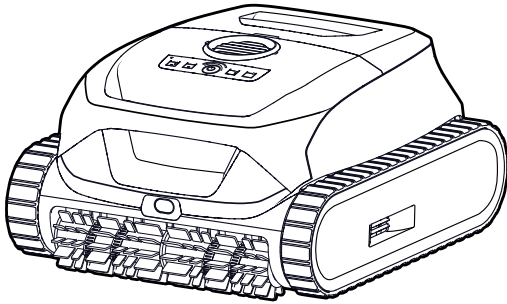




# ZODIAC®



USER MANUAL

EN

MANUEL UTILISATEUR

FR

BENUTZERHANDBUCH

DE

MANUAL DE USUARIO

ES

MANUALE D'USO

IT

MANUAL DO USUÁRIO

PT

HANDLEIDING

NL

ANVÄNDARMANUAL

SV

HASZNÁLATI UTASÍTÁS

HU

UŽIVATELSKÝ MANUÁL

CS

ΕΓΧΕΙΡΙΔΙΟ ΧΡΗΣΤΗ

EL

POUŽÍVATEĽSKÁ PRÍRUČKA

SK

KULLANIM KILAVUZU

TR

INSTRUKCJA OBSŁUGI

PL

РУКОВОДСТВО ПОЛЬЗОВАТЕЛЯ

RU

KORISNIČKI PRIRUČNIK

HR

РЪКОВОДСТВО ЗА УПОТРЕБА

BG

MANUAL DE UTILIZARE

RO

BRUKERMANUAL

NO

BRUGERMANUAL

DA

OHJEKIRJA

FI

دليل الاستخدام

العربية



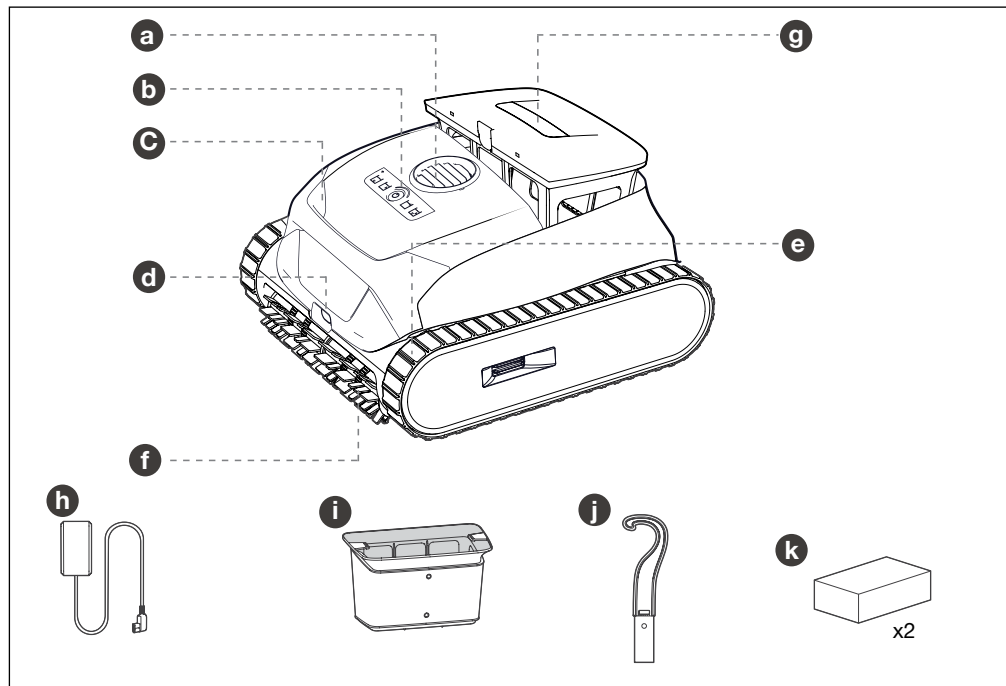
H0915900 REVA - CI31

# Obsah

<b>Kapitola 1. Přehled čističe</b> .....	<b>2</b>	<b>Kapitola 3. Instalace aplikace</b> .....	<b>7</b>
1.1 Přehled produktu a obsah .....	2	3.1 Stažení aplikace.....	7
1.2 Ovládací funkce .....	3	3.2 Konfigurace systému .....	7
1.3 Pokyny k použití.....	3	3.3 Přidání čističe .....	7
<b>Kapitola 2. Použití produktu</b> .....	<b>3</b>	<b>Kapitola 4. Údržba</b> .....	<b>8</b>
2.1 Nabíjení čističe.....	3	4.1 Čištění prostoru oběžného kola.....	9
2.2 Informační/stavové LED kontrolky .....	4	4.2 Čištění senzoru .....	10
2.3 Filtrace .....	4	4.3 Výměna kartáčů .....	10
2.4 Režimy čištění.....	4	4.4 Výměna pásů .....	10
2.5 Používání čističe .....	5	<b>Kapitola 5. Pokyny pro skladování</b> .....	<b>13</b>
2.6 Způsoby vyjmutí čističe z bazénu.....	6	<b>Kapitola 6. Řešení problémů</b> .....	<b>14</b>
2.7 Použití v bazénech s obkladem.....	6	6.1. Obecné řešení problémů .....	14
		6.2. Chybové kódy čističe .....	14

## Kapitola 1. Přehled čističe

### 1.1 Přehled produktu a obsah



**a** Kryt výstupního otvoru

**b** Ovládací panel

**c** Rukojeť

**d** Senzor

**e** Pásky

**f** Kartáče

**g** Přístup k filtru

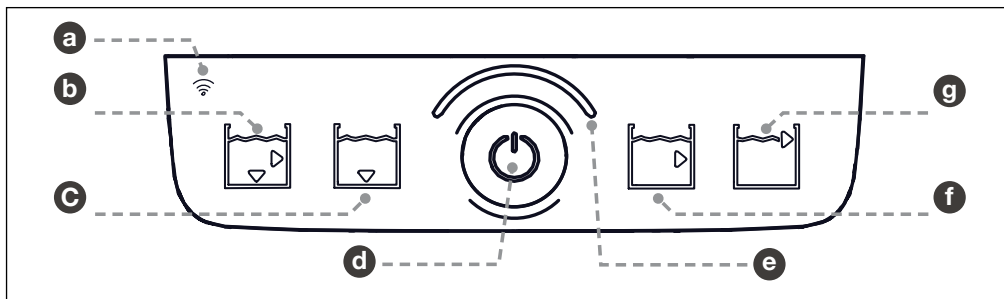
**h** Nabíječka

**i** Ultrajemný filtr

**j** Vytahovací hák

**k** Plovací pěna (x2)

## 1.2 Ovládací funkce



**a** Indikátor stavu Wi-Fi

**b** Režim „Dno/Stěny“

**c** Režim „Dno“

**d** Tlačítko napájení

**e** Stavová LED kontrolka

**f** Režim „Stěny“

**g** „Více denní“ režim

## 1.3 Pokyny k použití

- K zapojení nabíječky do elektrické sítě nepoužívejte prodlužovací kabel.
- Čistič bazénu musí být nainstalován a provozován podle pokynů. Další informace naleznete v příručce s bezpečnostními pokyny a varováními.
- Po každém použití vyčistěte filtrační nádobu.
- Nepoužívejte výrobek v bazénu, v němž je teplota vody vyšší než 35 °C (95 °F) nebo nižší než 10 °C (50 °F).
- Používejte POUZE nabíječku baterií dodanou se zařízením. Nesprávné použití může způsobit úraz elektrickým proudem, přehřátí nebo únik korozivních kapalin z baterie.

## Kapitola 2. Použití produktu

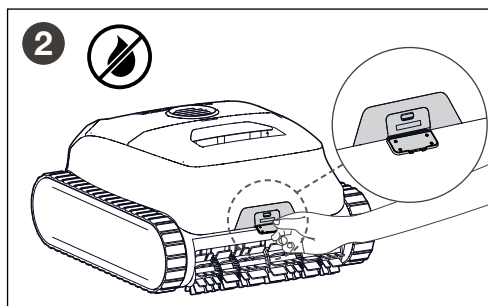
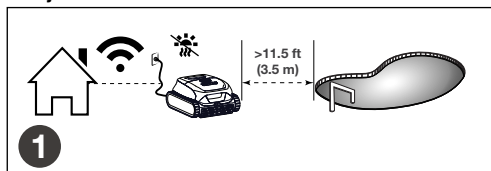
### 2.1 Nabíjení čističe

#### DŮLEŽITÉ

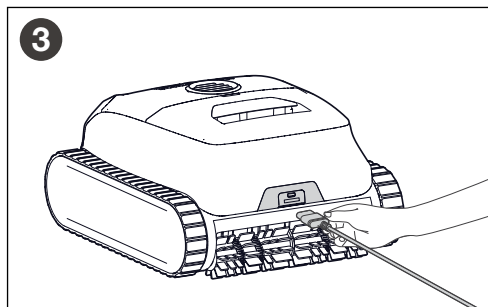
Před prvním použitím čistič bazénu plně nabijte  
4h

Plné nabití čističe může trvat až 4 hodiny (svítí zelená LED kontrolka). Vyberte místo pro nabíjení v interiéru (zásuvku s jističem GFCI nebo s proudovým chráničem) vzdálené alespoň 3,5 m (11,5 stop) od bazénu, mimo přímé sluneční světlo, déšť nebo nepříznivé počasí a s dostatečně silným signálem Wi-Fi.

Nabíjte čistič:




Před nabíjením se ujistěte, že je čistič suchý.



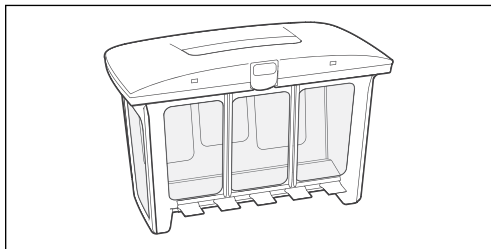
Připojte konec nabíječky k nabíjecímu portu čističe. Před ponořením čističe do vody pevně uzavřete ochranný kryt.

## 2.2 Informační/stavové LED kontrolky

Stavová LED kontrolka		
<b>Během nabíjení</b>	Kontrolka svítí zeleně	Čistič je plně nabitý.
	Kontrolka bliká zeleně	Čistič není plně nabitý. Nemusí proběhnout celý cyklus.
	Kontrolka bliká modře	Slabá baterie.
	Kontrolka bliká oranžově.	Velmi slabá baterie.
	Kontrolka střídavě bliká červeně	Chyba, viz <i>Chybové kódy čističe</i> .
<b>Aktualizace firmwaru</b>	Kontrolka bliká žlutě (každou 1 sekundu)	Probíhající aktualizace firmwaru.
	Kontrolka bliká žlutě (každých 5 sekund)	Resetování čističe po aktualizaci firmwaru
<b>Připraveno k čištění (bez zástrčky a/nebo během čištění)</b>	Kontrolka svítí zeleně	Připraveno k čištění.
	Kontrolka svítí modře	Slabá baterie. Nemusí proběhnout celý cyklus.
	Kontrolka svítí oranžově	Velmi slabá baterie. Čistič je potřeba nabít.
	Kontrolka střídavě bliká červeně	Chyba, viz <i>Chybové kódy čističe</i> .
Indikátor stavu Wi-Fi		
	Kontrolka svítí zeleně	Připojeno k Wi-Fi.
	Kontrolka bliká zeleně	Párování nebo resetování.
	Kontrolka bliká červeně	Žádné připojení Wi-Fi.

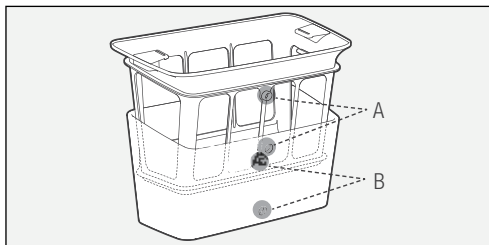
## 2.3 Filtrace

Čistič nabízí dvě možnosti filtrace: standardní filtraci nečistot nebo filtraci jemných nečistot.



### Univerzální filtrační nádoba

Slouží k zachycování nečistot, jako je kamení, listí a písek. Pokud je množství viditelných nečistot značné, použijte univerzální filtrační nádobu samostatně bez ultrajemného filtru.



### Ultrajemný filtr

Slouží k zachycování jemných nečistot, jako je bahno a některé řasy. Pokud je množství viditelných nečistot minimální, ale voda v bazénu je zakalená nebo jsou v ní patrné řasy, použijte jak filtrační nádobu, tak ultrajemný filtr.

**Ujistěte se, že se značky A a B na ultrajemném filtru shodují se značkami A a B na filtrační nádobě.**

**POZNÁMKA:** Po několika použitích může povrch ultrajemného filtru vykazovat známky opotřebení, což však nemá vliv na jeho výkon. Ultrajemný filtr by měl být vyměněn po každých 30 použitích, aby byla zachována účinná filtrace.

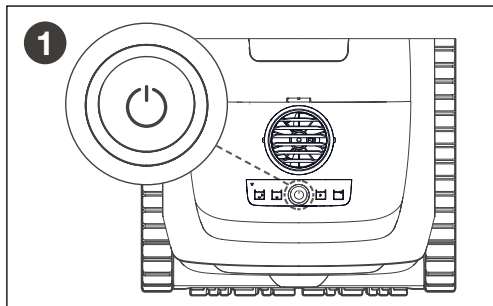
## 2.4 Režimy čištění

Režim čištění	Kde vybrat	Další informace
<b>Dno/stěny*</b>	Produkt nebo aplikace	Výchozí Celý bazén
<b>Dno*</b>	Produkt nebo aplikace	Čištění po dráze ve tvaru písmene S
<b>Stěny</b>	Produkt nebo aplikace	Na svislých plochách
<b>Vodní hladina</b>	Produkt nebo aplikace	Na hranici dlaždic
<b>VíceDenní*</b>	V aplikaci	Přednastavené čisticí cykly

- \* **Dno/stěny** – Čistič vždy začne čistit nejprve stěny.
- \* **Dno** – Zvolte režim „Dno“ pro čištění s nasazeným krytem bazénu.
- \* **VíceDenní** – Umožňuje spustit několik čisticích cyklů v průběhu několika dní. Čistič není třeba vytahovat z bazénu ani jej mezi cykly dobíjet.

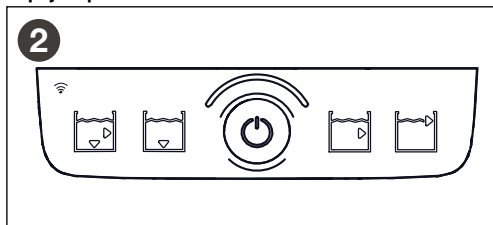
## 2.5 Používání čističe

### Zahájení čištění:



Pro zapnutí čističe stiskněte a podržte tlačítko napájení po dobu 2 sekund. Jakmile se čistič zapne, LED kontrolka se rozsvítí zeleně.

Pro vypnutí čističe stiskněte a podržte tlačítko napájení po dobu 2 sekund.

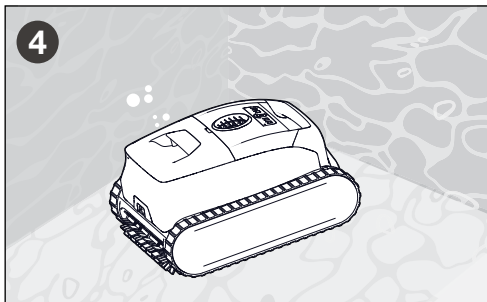


Stisknutím tlačítka napájení vyberte jeden ze čtyř režimů: Dno/stěny, Dno, Stěny nebo Vodní hladina.



Ponořte čistič svisle do vody a lehce s ním zatřeste, aby se uvolnily vzduchové bubliny. Počkejte, až bubliny zmizí.

**POZNÁMKA:** Pokud čistič neponoříte do 5 minut od zapnutí, automaticky se vypne. Stisknutím tlačítka napájení jej znovu zapněte a následně ponořte.



Nechte čistič klesnout na dno bazénu. Čistící cyklus se spustí, jakmile čistič detekuje vodu v bazénu.

## VAROVÁNÍ

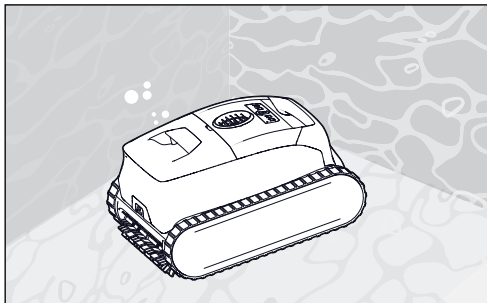


Nevstupujte do bazénu, pokud je robotický čistič ve vodě.

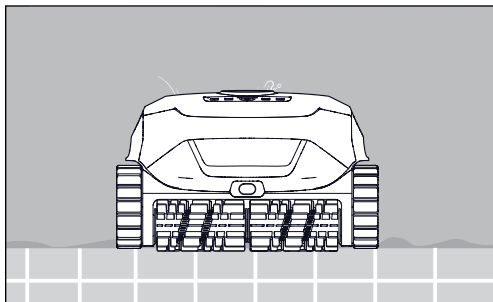
## 2.6 Způsoby vyjmutí čističe z bazénu

### Na konci Cyklu

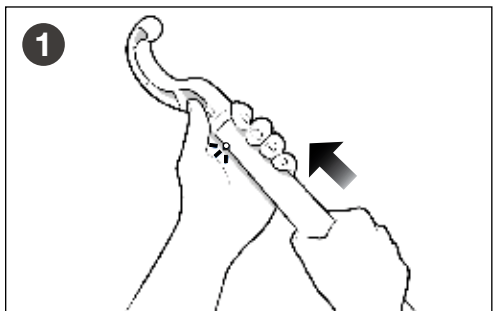
Když je baterie slabá, čistič vyleze po zdi a počká 10 minut u hladiny vody, aby mohl být vyzvednut. K vyzvednutí použijte rukojeť.



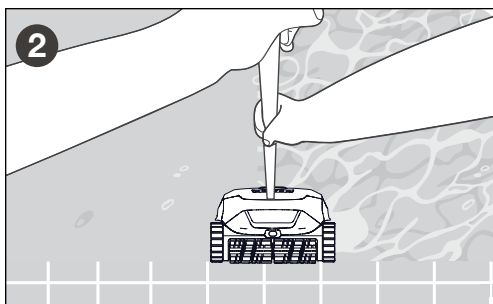
Pokud je čistič připojen k aplikaci, na vaše mobilní zařízení vám budou během této doby zaslána oznámení push s výzvou k vyzvednutí čističe. Pokud čistič nebude během čekání u hladiny vyzvednut, vrátí se ke dnu.



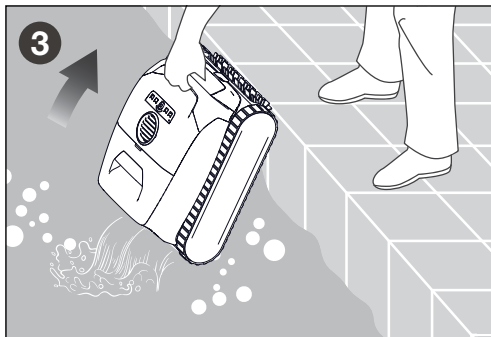
Vytahování hákem



Po dokončení cyklu připevněte vyťahovací hák (součást balení) ke standardní bazénové tyči (není součástí balení).



Zajistěte hák na rukojeti čističe. Vytáhněte čistič k hladině.



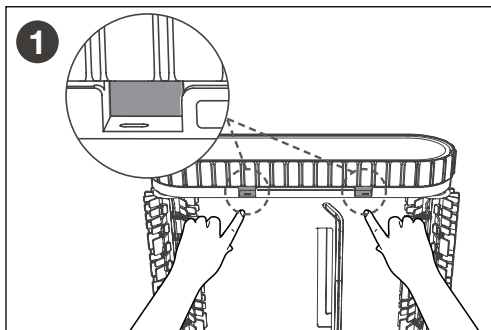
Vyzvedněte čistič za rukojeť a držte jej visle, aby voda mohla odtéct do bazénu.

Před nabíjením se ujistěte, že je čistič suchý. Před dalším použitím jej plně nabijte.

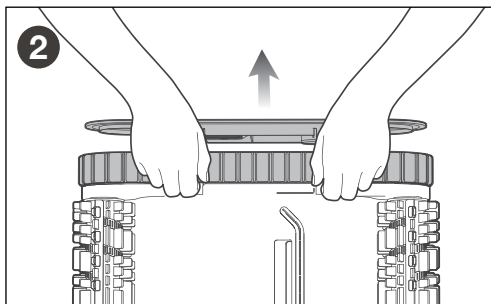
### 2.7 Použití v bazénech s obkladem

Pokud má čistič v bazénech s obkladem nebo mozaikou potíže s ležením po stěnách, nainstalujte při prázdném filtru plovací sadu dodanou s čističem.

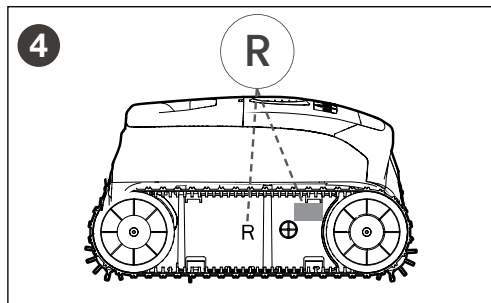
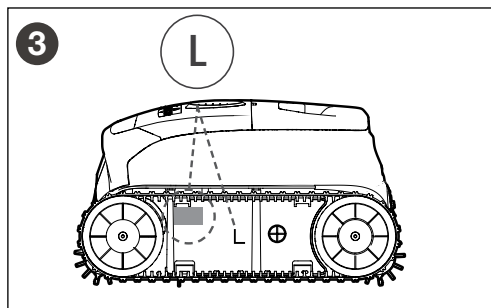
Instalace plovací pěny:



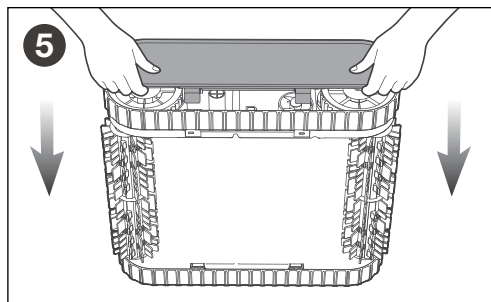
Položte čistič na bok a najděte dva malé otvory pod pásy.



Zatlačte prsty do otvorů a zatlačte směrem ven, čímž odstraníte boční panely.



Každá pěna je označena pro konkrétní stranu čističe. Pěnu instalujte podle značek L a R na každé straně.



Znovu nasadte boční panely zatlačením pojistných spon pevně na místo.

## Kapitola 3. Instalace aplikace



Aplikace Fluidra Pool je k dispozici v obchodech App Store a Google Play.

**Než začnete s instalací, ujistěte se, že máte k dispozici následující:**

- Plně nabitý a zapnutý robotický čistič
- Chytré zařízení (telefon) s podporou Wi-Fi a Bluetooth

### DŮLEŽITÉ

Mějte po ruce heslo k vaší síti Wi-Fi.

#### 3.1 Stažení aplikace

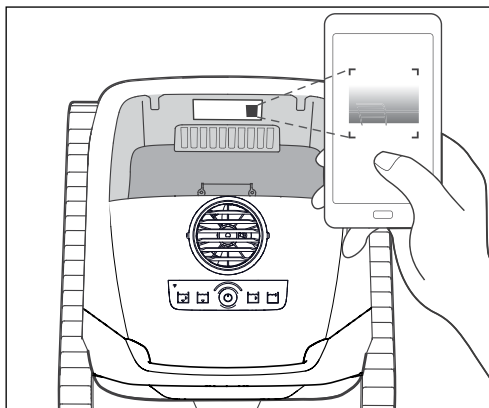
Nainstalujte nebo aktualizujte aplikaci z obchodu App Store nebo Google Play. Po dokončení stahování se zaregistrujte a přihlaste se do aplikace, abyste mohli začít s nastavením čističe.

#### 3.2 Konfigurace systému

Při prvním zapnutí čističe se spustí režim nastavení sítě. Kontrolka připojení k Wi-Fi začne zeleně blikat. Pokud dojde k přerušení tohoto procesu, stiskněte a podržte tlačítko napájení po dobu 5 sekund, čímž nastavení sítě restartujete.

#### 3.3 Přidání čističe

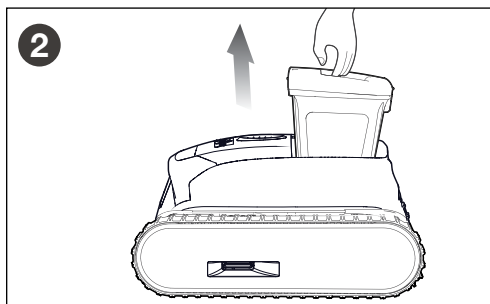
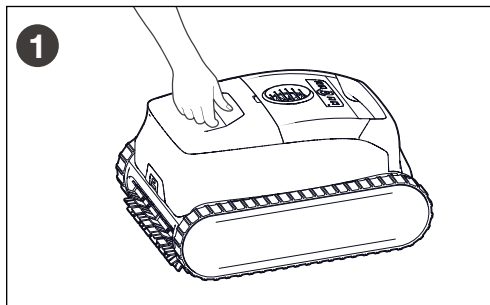
V části „Více“ přejděte k možnosti „Přidat zařízení“. Najděte na čističi štítek s QR kódem. Naskenujte QR kód nebo ručně zadejte Cloud ID a přístupový kód. Zadejte svou síť Wi-Fi a heslo a dokončete nastavení.



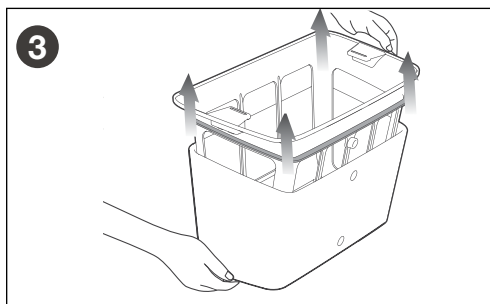
QR kód se nachází uvnitř čističe a je viditelný po vyjmutí nádoby.

## Kapitola 4. Údržba

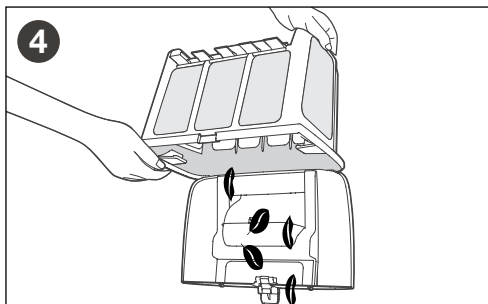
Filtrační nádoba by měla být na konci každého cyklu opláchnuta sladkou (nechlorovanou) vodou. Nádobu pravidelně čistěte mýdlovou vodou a měkkým kartáčem, abyste odstranili jemné částice, které ji ucpávají. Opláchněte čistou (nechlorovanou) vodou.



Zatáhněte za rukojeť a vyjměte filtrační nádobu.



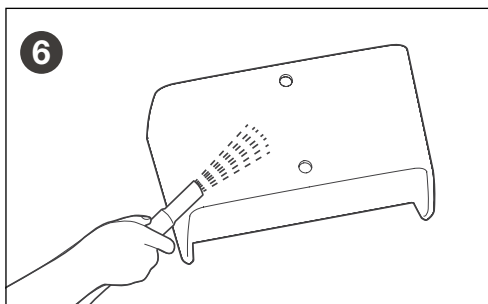
V případě potřeby vyjměte ultrajemný filtr. Ten lze uvolnit vytažením všech čtyř rohů směrem nahoru.



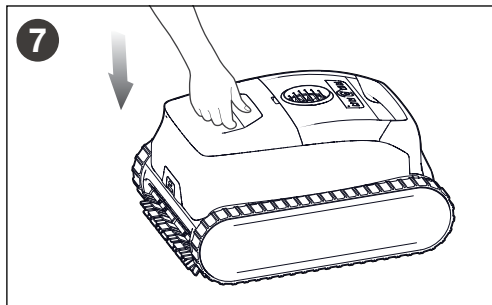
Stiskněte západku na filtrační nádobě a uvolněte víko. Otevřete víko a odstraňte nečistoty.



Samostatně propláchněte filtrační nádobu a ultrajemný filtr čistou sladkou vodou.



Ultrajemný filtr propláchněte zevnitř i zvenku a pro důkladné vyčištění použijte vysokotlakou hadici. V případě potřeby vydrhněte ručně.



Vraťte filtrační nádobu zpět do čističe.

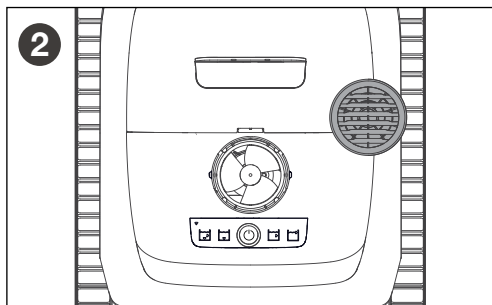
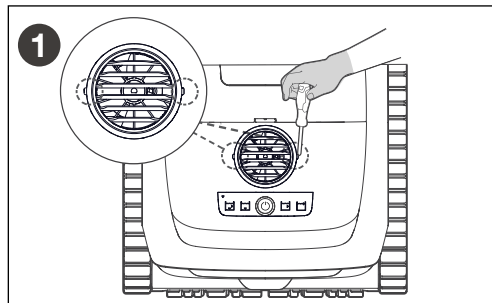
#### 4.1 Čištění prostoru oběžného kola

### DŮLEŽITÉ

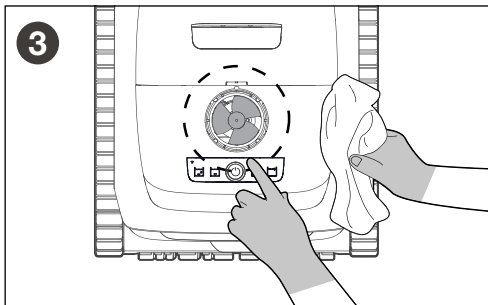
Abyste předešli vážným zraněním:

- Před zahájením údržby se ujistěte, že je čistič VYPNUTÝ (všechny LED kontrolky jsou zhasnuté).
- Při čištění oběžného kola noste rukavice.
- Před čištěním oběžného kola čistič vždy vysušte a oběžné kolo čistěte v suchém prostředí.

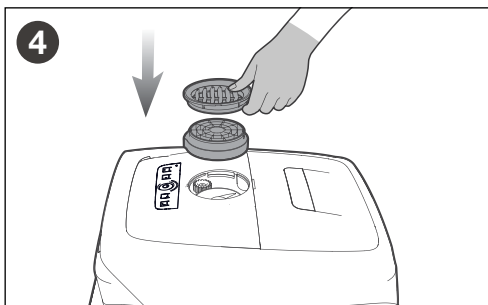
Čištění oběžného kola:



Pomocí plochého šroubováku odstraňte kryt výstupního otvoru, aby bylo oběžné kolo přístupné.



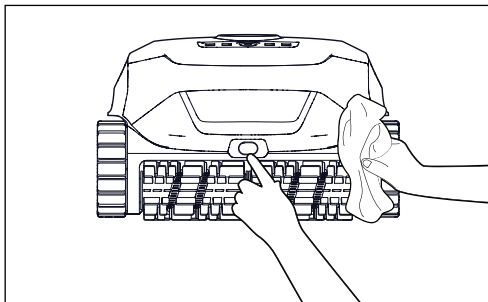
Opatrně odstraňte nečistoty, které se mohly namotat kolem oběžného kola a blokovat jej.



Po vyčištění oběžného kola vyměňte kryt výstupního otvoru.

#### 4.2 Čištění senzoru

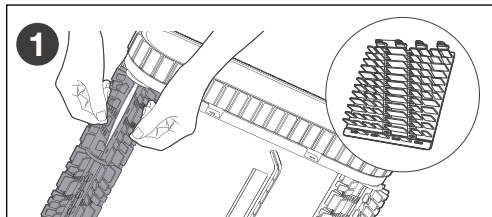
Pro vyčištění senzoru:



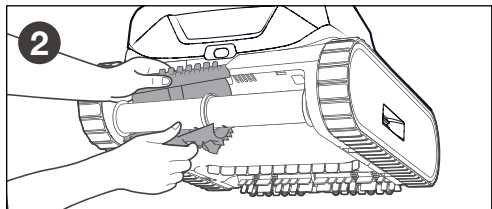
Aby byl zachován optimální výkon čističe, použijte měkký suchý hadřík a jemně setřete veškeré nečistoty z povrchu senzoru.

### 4.3 Výměna kartáčů

Pro výměnu kartáčů:



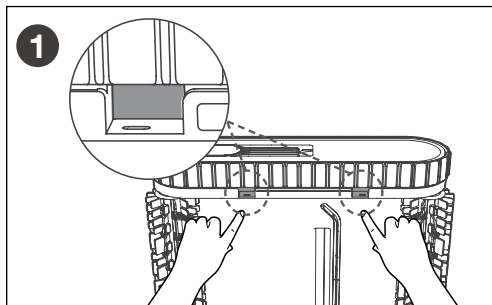
Rozpojte úchyty a vyjměte kartáče.



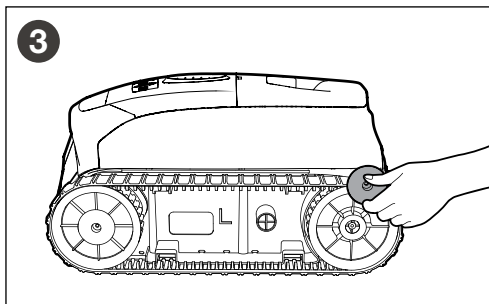
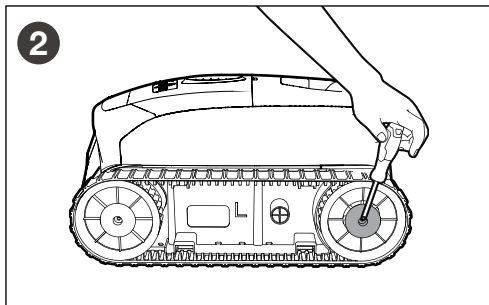
Pro výměnu umístěte pod držák kartáče nový kartáč bez úchytnů. Obmotejte kartáč kolem podpěry, zasuňte úchyty do štěrbin a tahejte, dokud široká hrana neprojde přes každou štěrbinu.

### 4.4 Výměna pásů

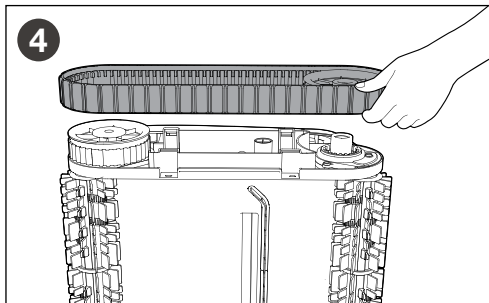
Pro sejmutí pásů:



Sejměte z čističe boční krycí desku: Položte čistič na bok a najděte dva malé otvory pod pásy. Vložte prsty do otvorů a zatlačte směrem ven, aby se uvolnily.

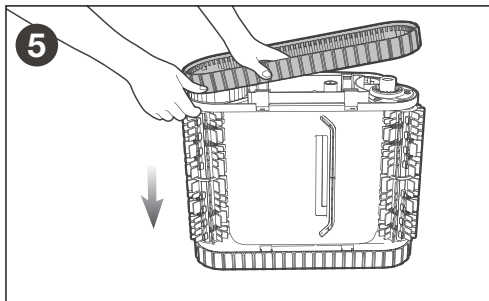


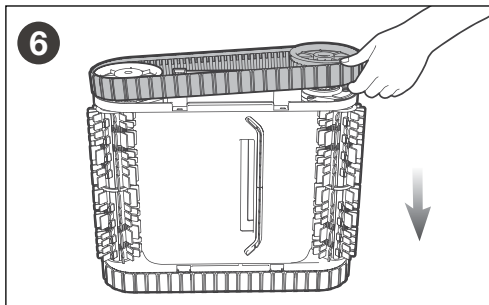
Odstraňte ze zadního kola šrouby a vodičí pouzdro.



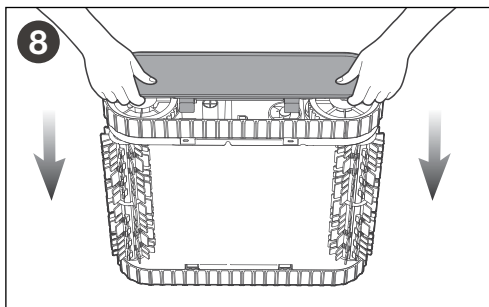
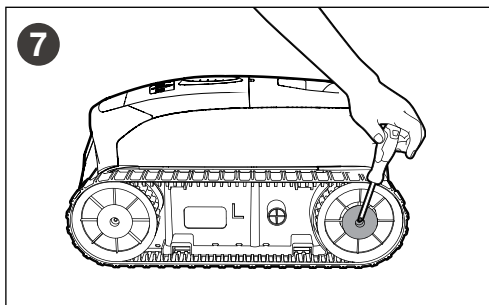
Jemně zatáhněte za zadní kolo a pásy a odstraňte je.

Pro instalaci pásů:





Zarovnejte ozubená kola náhradních pásů s ozubenými koly na obou kolech. Znovu namontujte zadní kolo a pásy a ujistěte se, že jsou pevně uchyceny podél pouzder pásů.



Nasadte vodičí pouzdro zadního kola, utáhněte šroub a znovu nasadte boční krycí desku. Stejný postup opakujte u druhého pásu.

## Kapitola 5. Pokyny pro skladování

Mimo sezónu, například v zimě nebo v případě delší dovolené, kdy čistič nepoužíváte, postupujte podle následujících pokynů, které zajistí, že čistič zůstane v perfektním stavu:

- Před uskladněním čistič plně nabijte. Před uskladněním se ujistěte, že je čistič vypnutý a odpojený od nabíječky.
- Důkladně vyčistěte celý čistič, včetně horního a spodního krytu, koleček, kartáčů a nabíjecího portu, abyste odstranili veškeré nečistoty.
- Vysušte čistič měkkým hadříkem a ujistěte se, že je kryt nabíjecího portu správně uzavřený.
- Čistič skladujte v původním balení na chladném, suchém a dobře větraném místě.
- Pro zachování dobrého stavu baterie ji dobíjejte každých šest měsíců.

## Kapitola 6. Řešení problémů

### 6.1. Obecné řešení problémů

Následující seznam obsahuje několik užitečných tipů pro řešení běžných problémů při používání čističe.

Problém	Možná příčina	Navrhovaná řešení
Čistič se neudrží u hladiny nebo nadměrně plave.	Uvnitř krytu čističe je vzduch.	Vyjměte čistič z bazénu a znovu jej ponořte.
	Filtrační nádoba je plná nebo znečištěná.	Odstraňte nečistoty a filtrační nádobu důkladně vyčistěte jemným mýdlem a měkkým kartáčem. Poté čistič znovu ponořte.
Čistič neleze po stěnách.	Filtrační nádoba je plná nebo znečištěná.	Odstraňte nečistoty a filtrační nádobu důkladně vyčistěte jemným mýdlem a měkkým kartáčem. Poté čistič znovu ponořte.
	Opatřebované pásy.	Vyměňte pásy. Obratě se na prodejce nebo zákaznickou podporu.
	Ověřte správné chemické složení bazénu.	Obratě se na odborníka na údržbu bazénů. Během chemického ošetření nenechávejte čistič v bazénu.
Čistič je v režimu „Pouze dno“.	Čistič je v režimu „Pouze dno“.	Vyberte režim „Dno/Stěny“.
	Baterie čističe může být vybitá.	Zásuvka, do které je nabíječka zapojena, nedodává elektrickou energii. Zkontrolujte, zda je zásuvka, do které je nabíjecí stanice zapojena, pod proudem.
Čistič se nepohybuje.	Cyklus se nespustil.	Vyjměte čistič z vody a spusťte jej stisknutím tlačítka napájení nebo pomocí aplikace.
	Slabá baterie.	Plně nabijte a zkuste to znovu.
Čistič se nezapíná.	Příliš vysoká/nízká teplota baterie.	Teplota naměřená během nabíjení je mimo doporučený teplotní rozsah pro nabíjení čističe 10–35 °C (50–95 °C).
	Poškození nabíječky nebo nabíjecího portu.	Pokud je nabíječka správně zapojena, ale čistič se přesto nenabíjí, může být poškozená nabíječka nebo nabíjecí port. Obratě se na prodejce nebo zákaznickou podporu.
Čistič se nenabíjí.	Nabíječka není správně zapojena.	Znovu zapojte nabíječku a ujistěte se, že jsou kovové kontakty pevně propojeny.
	Příliš vysoká/nízká teplota baterie.	Teplota naměřená během nabíjení je mimo doporučený teplotní rozsah pro nabíjení čističe 10–35 °C (50–95 °C).
	Baterie je příliš vybitá z důvodu dlouhé nečinnosti.	Viz <i>pokyny pro skladování</i> . Pokud se čistič nenabíjí z důvodu dlouhé nečinnosti, obratě se na prodejce nebo zákaznickou podporu.
	Čočka senzoru je znečištěná.	Očistěte čočku senzoru měkkým suchým hadříkem.
Čistič se pohybuje v kruzích.	Čočka senzoru je poškozená.	Obratě se na prodejce nebo zákaznickou podporu.
	Unikátní tvar bazénu, překážky nebo vestavěné prvky.	Vyjměte čistič z bazénu a znovu jej ponořte na jiném místě.
	Filtrační nádoba je plná nebo znečištěná.	Odstraňte nečistoty a filtrační nádobu důkladně vyčistěte jemným mýdlem a měkkým kartáčem. Poté čistič znovu ponořte.
Čistič nečistí efektivně.	Kartáče jsou opotřebované.	Vyměňte kartáče. Obratě se na prodejce nebo zákaznickou podporu.
	Čistič není plně nabitý.	Nabijte čistič.
	Chyba čističe.	Viz <i>Chybové kódy čističe</i> .
	Čistič přestal fungovat.	Slabá baterie.
Čistič přestal fungovat.	Čistič je ve „Vicedenním“ režimu.	Zkontrolujte vybraný režim čištění v aplikaci. Čištění bude pokračovat podle plánu.
	Chyba čističe.	Viz <i>Chybové kódy čističe</i> .

## 6.2. Chybové kódy čističe

Stavová LED kontrolka	Chyba	Řešení
Bliká červeně a žlutě (střídavě).	Chyba motoru čerpadla.	<ol style="list-style-type: none"> <li>1. Pro vypnutí čističe stiskněte a podržte tlačítko napájení po dobu 2 sekund. Všechny LED kontrolky by měly být zhasnuté.</li> <li>2. Zkontrolujte, zda se v oběžném kole ventilátoru nenacházejí drobné nečistoty nebo vlasy. Pokud ano, odstraňte je, viz <i>Čištění prostoru oběžného kola</i>.</li> <li>3. Obratě se na prodejce nebo zákaznickou podporu.</li> </ol>
Bliká červeně a zeleně (střídavě).	Chyba pravého hnacího motoru.	<ol style="list-style-type: none"> <li>1. Pro vypnutí čističe stiskněte a podržte tlačítko napájení po dobu 2 sekund. Všechny LED kontrolky by měly být zhasnuté.</li> </ol>
Bliká červeně a modře (střídavě).	Chyba levého hnacího motoru.	<ol style="list-style-type: none"> <li>2. Zkontrolujte, zda volnému pohybu kartáčů nebo pásů nebrání nečistoty.</li> <li>3. Otáčejte oběma pásy stejným směrem, dokud se nezačnou plynule otáčet. Opakujte v opačném směru, dokud nebude otáčení plynulé.</li> <li>4. Obratě se na prodejce nebo zákaznickou podporu.</li> </ol>